

Legenda

	Codice
	Formato
	Dimensioni (AxB)
	Utile di proiezione con pollici (AxB/O")
	Utile di proiezione senza pollici (AxB')
	Ingombro totale (WxH)
	Ingombro chiuso
	Ingombro min-max
	Ingombro cassonetto
	Ingombro contrappeso
	Altezza drop nero superiore
	Altezza massima drop nero superiore
	Luminosità
	Portata
	Distanza dal muro
	Corsa
	Fissaggio
	Lunghezza braccio
	Inclinazione
	Snodi
	Pezzi
	Passacavi
	Volume
	Dimensioni del cestello
	Imballo
	Peso netto
	Peso lordo

SUPPORTI UNIVERSAL

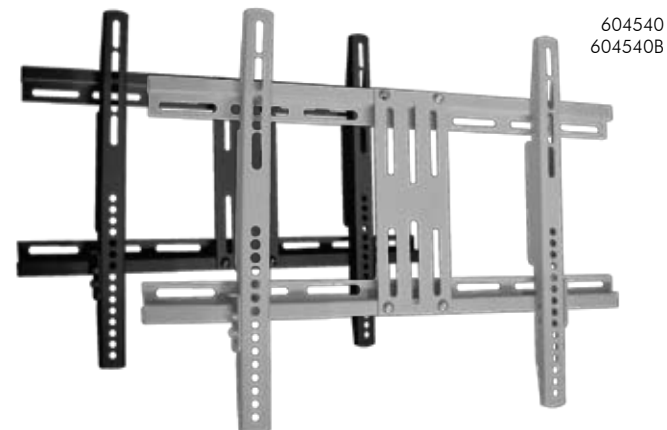
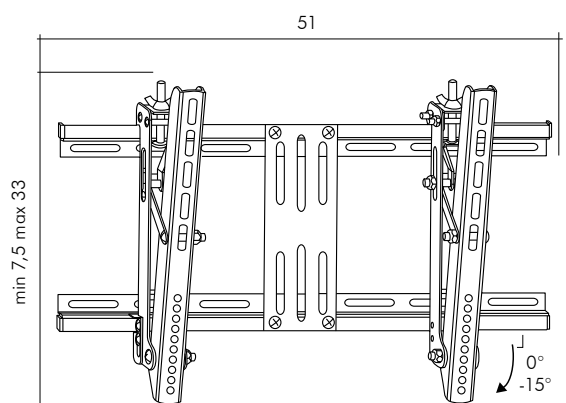
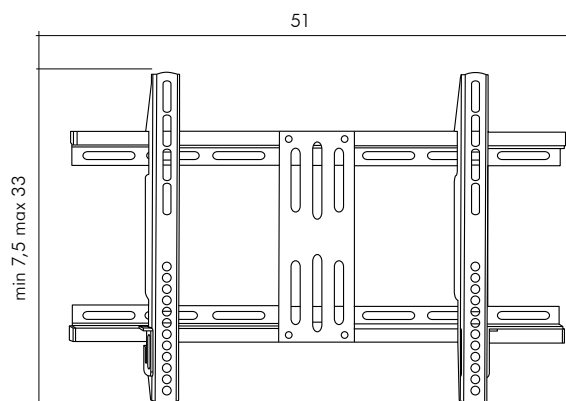
a muro, fissi o regolabili, per monitor plasma e LCD **da 23" a 63"**

SUPPORTO

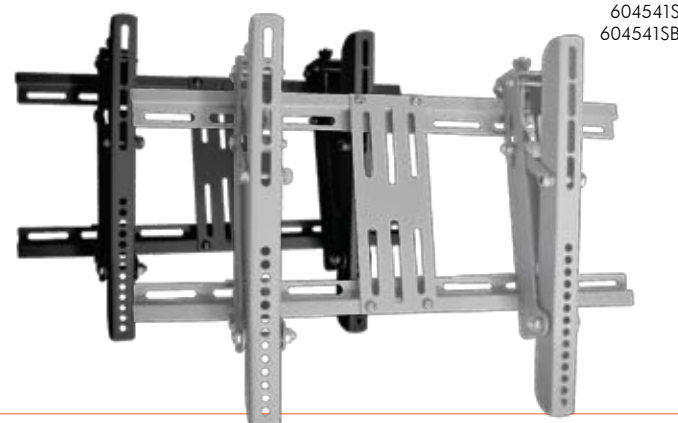
La compatibilità con tutti i modelli di monitor fino al 63" è garantita dal sistema di fissaggio universale grazie al quale è possibile regolare la posizione orizzontale del monitor prima di serrare definitivamente le viti di sicurezza. Tale sistema, posto nella parte inferiore delle staffe da posizionare sul retro del monitor, vanifica eventuali tentativi di furto. Nei supporti regolabili è possibile variare l'inclinazione del monitor da +15° a -15°. Le staffe opzionali permettono di distanziare il monitor dal muro o di sospenderlo al soffitto.

Caratteristiche tecniche

- **Robusta struttura in lamiera di acciaio** costituita da due parti: la prima da fissare alla parete, la seconda da fissare sul retro del monitor
- **Verniciatura in polveri epossidiche** in colore argento satinato e nero satinato
- **Sospensione** del monitor a parete mediante due staffe sagomate provviste di fori universali che garantiscono la compatibilità con tutti i modelli di monitor sino al 63"
- **Set di distanziali in PVC** che garantiscono l'isolamento del supporto rispetto al monitor
- **Ancoraggio del monitor** alle staffe di supporto mediante set di viti M3 (3x35mm), M4 (4x30mm), M5 (5x30mm), M6 (5x30mm), M8 corte (8x25mm), M8 lunghe (8x40mm)



604540
604540B



604541S
604541SB

											MASTER PACK			
Barcode	Color	Anchor	MAX VESA	Inclination	Projection	Weight	Box	Net Weight	Gross Weight	Volume	Box	Net Weight	Gross Weight	
604540	604540B	A PARETE	400x200	0°	23" - 37"	75	54,5x23,5x5	2,3	2,6	3	6	56x30x25	14	16
604541S	604541B	A PARETE	400x200	0°/-15°	23" - 37"	75	54,5x23,5x7,5	3,7	4,2	7,8	4	56x30x25	15	17
604542	604542B	A PARETE	400x200	+/-15°	23" - 37"	75	54,5x24x11	4,7	5,2	8,3	4	56x44,5x25	19	21
604543	604543B	A PARETE	600x400	0°	32" - 63"	75	84x12x4	1,7	2	3	10	84x25x23	17	21
604525	604525B	A PARETE	600x400	0°	30" - 63"	75	87,5x27x7	3,3	3,4	3	5	87,5x27x26	16,5	17
604526S	604526B	A PARETE	600x400	0°/-15°	30" - 63"	75	85x23x7	4,5	5	7,8	4	87,5x32x26	18	22
-	604529B	A PARETE	600x400	+/-15°	30" - 63"	75	84x24x11	6,9	7	8,3	3	86,5x33x26	20,6	21
-	604547B	A PARETE	600x400	+/-15°	42" - 70"	75	84x24x11	6,9	7	8,3	3	86,5x33x26	20,6	21
ACCESSORI											MASTER PACK			
Barcode	Color	Anchor	Inclination	Weight	SUPPORTO	Box	Net Weight	Gross Weight	Volume	Box	Net Weight	Gross Weight		
604534	604534B	A PARETE	0°	80	604529 - 604542	41,5x32,5x7	5,6	5,7	3	44,5x32,5x19,5	16,8	17		
604535	604535B	A SOFFITTO	0°	80	604529 - 604542	18x98x14	7,8	8	3	99,5x44x21	23,4	24		

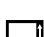
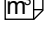
Dimensioni espresse in cm, pesi espressi in kg, diagonali espresse in pollici (")

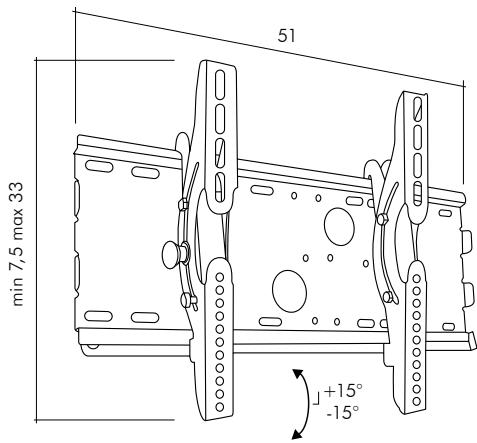
SUPPORTI UNIVERSAL

a muro, fissi o regolabili, per monitor plasma e LCD **da 23" a 63"**

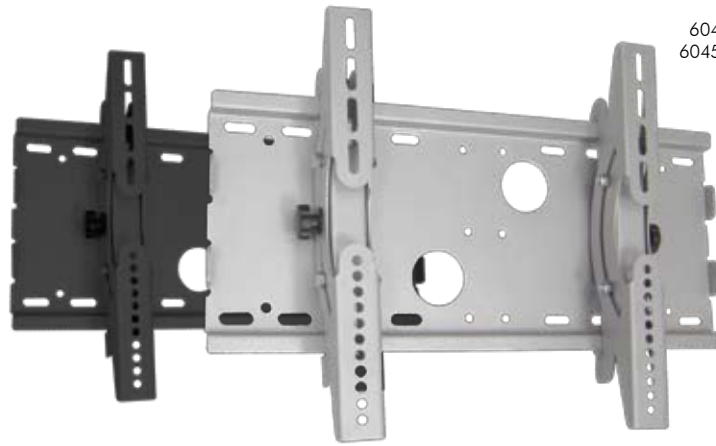
SUPPORTO

Legenda

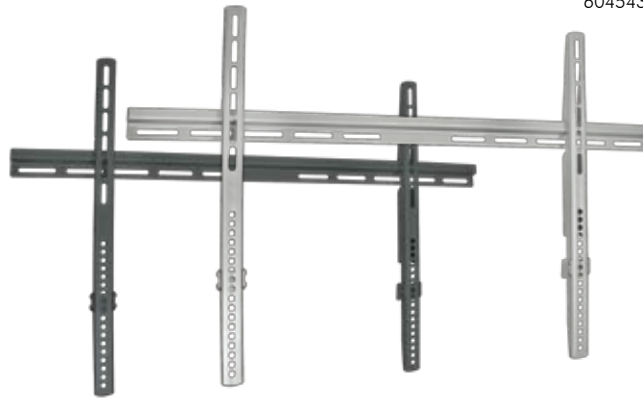
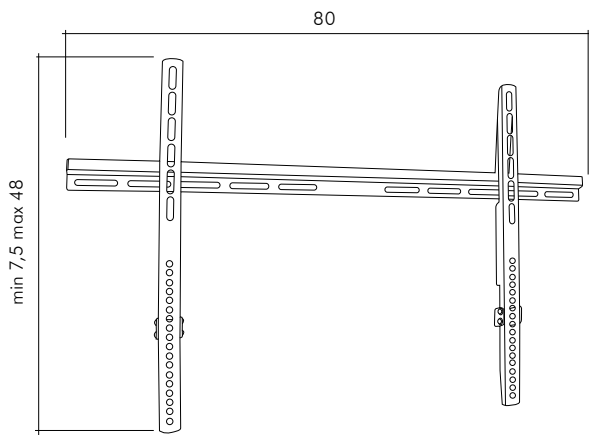
-  Codice
-  Formato
-  Dimensioni (AxB)
-  Utile di proiezione con pollici (A'xB'/O")
-  Utile di proiezione senza pollici (A'xB')
-  Ingombro totale (WxH)
-  Ingombro chiuso
-  Ingombro min-max
-  Ingombro cassonetto
-  Ingombro contrappeso
-  Altezza drop nero superiore
-  Altezza massima drop nero superiore
-  Luminosità
-  Portata
-  Distanza dal muro
-  Corsa
-  Fissaggio
-  Lunghezza braccio
-  Inclinazione
-  Snodi
-  Pezzi
-  Passacavi
-  Volume
-  Dimensioni del cestello
-  Imballo
-  Peso netto
-  Peso lordo



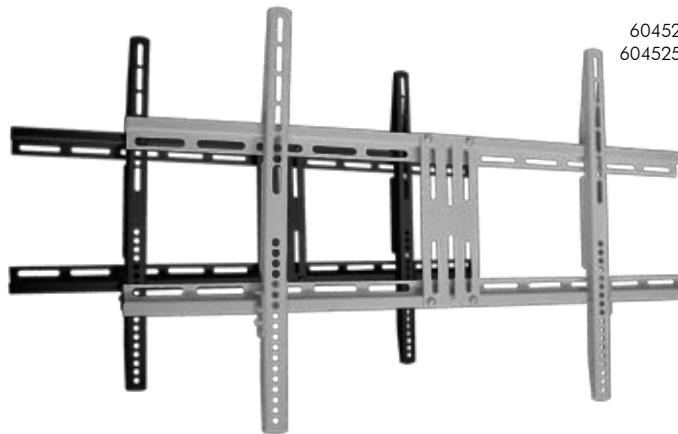
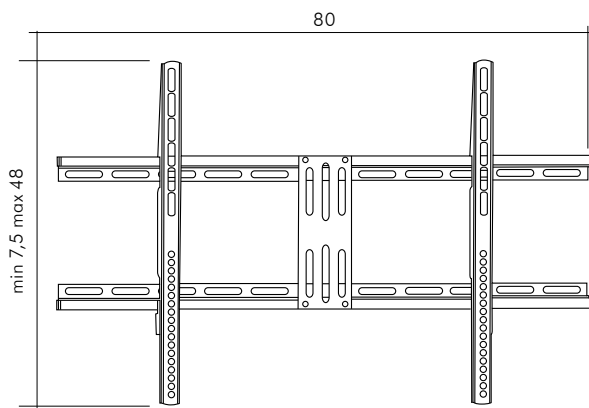
604542
604542B



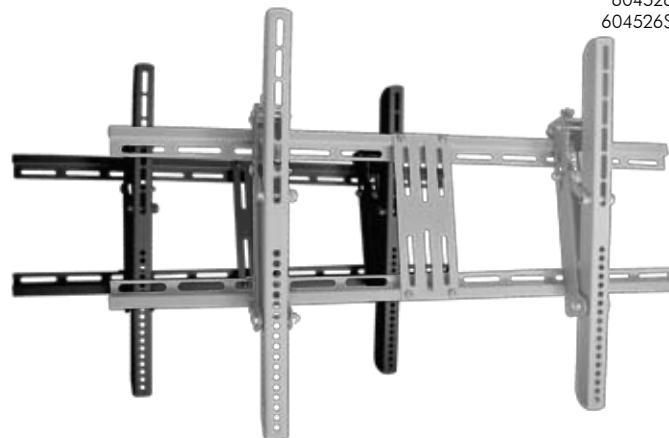
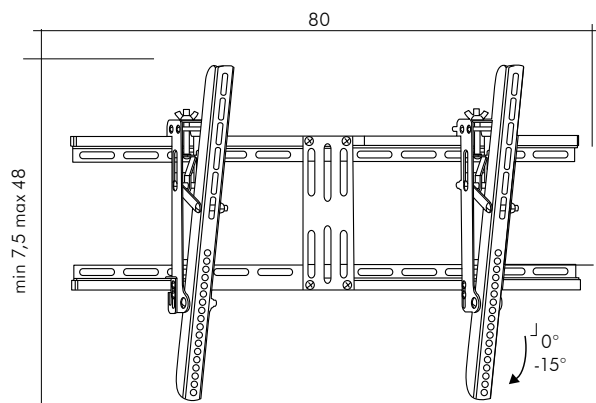
604543
604543B

























604525
604525B



604526S
604526SB



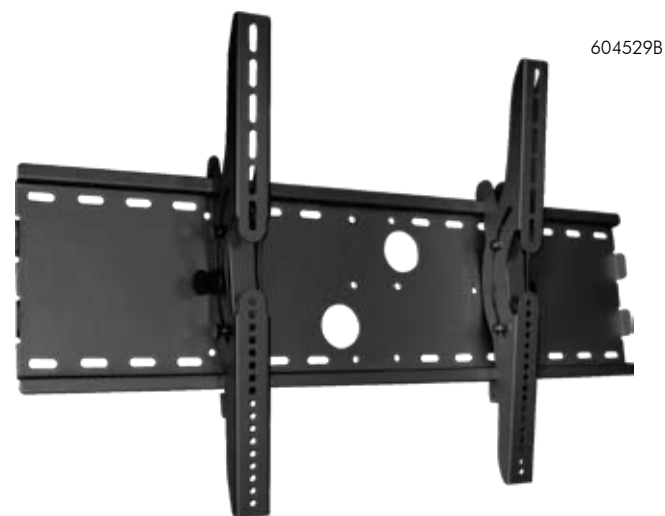
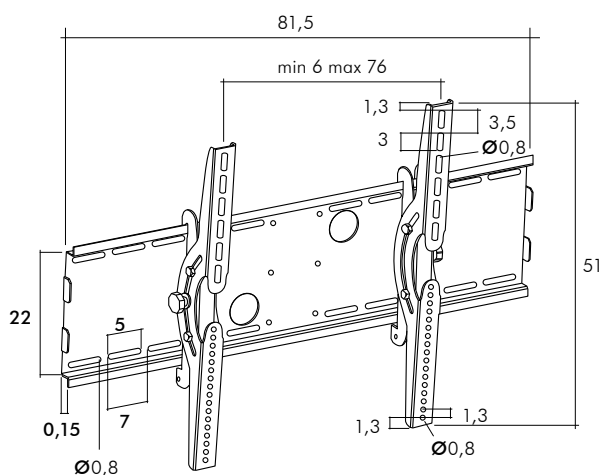
Legenda

-  Codice
-  Formato
-  Dimensioni (AxB)
-  Utile di proiezione con pollici (A'xB'/O")
-  Utile di proiezione senza pollici (A'xB')
-  Ingombro totale (WxH)
-  Ingombro chiuso
-  Ingombro min-max
-  Ingombro cassonetto
-  Ingombro contrappeso
-  Altezza drop nero superiore
-  Altezza massima drop nero superiore
-  Luminosità
-  Portata
-  Distanza dal muro
-  Corsa
-  Fissaggio
-  Lunghezza braccio
-  Inclinazione
-  Snodi
-  Pezzi
-  Passacavi
-  Volume
-  Dimensioni del cestello
-  Imballo
-  Peso netto
-  Peso lordo

SUPPORTI UNIVERSAL

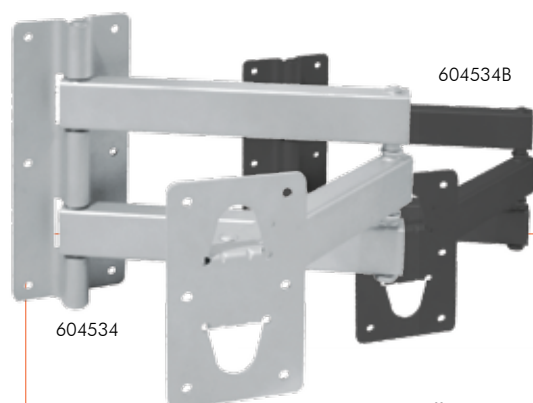
a muro, fissi o regolabili, per monitor plasma e LCD **da 23" a 63"**

SUPPORTO



ACCESSORI PER SUPPORTI UNIVERSAL

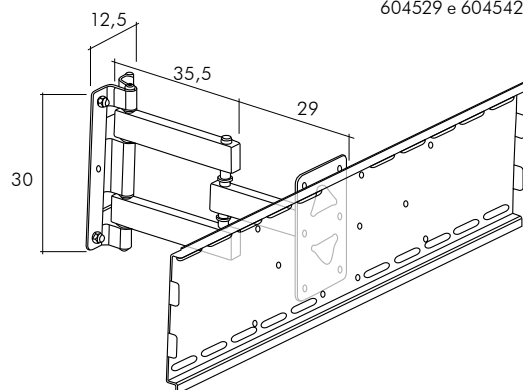
staffe di sospensione a parete ed a soffitto



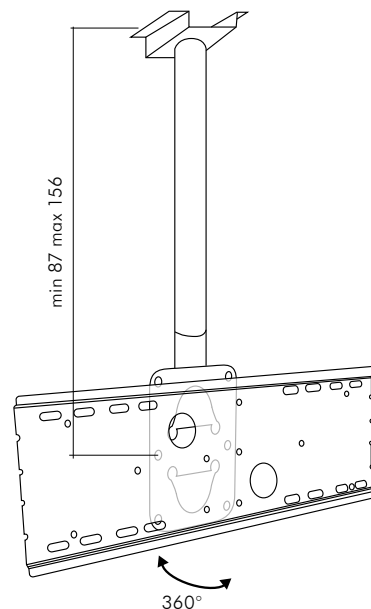
604534B

604534

Staffa di sospensione a parete da abbinare ai supporti 604529 e 604542



Staffa di sospensione a soffitto da abbinare ai supporti 604529 e 604542



604535B

604535

Codice		Fissaggio		Inclinazione		Portata		SUPPORTO		Imballo		MASTER PACK	
604534	604534B	A PARETE	0°	80	SUPPORTO	41,5x32,5x7	5,6	5,7	3	44,5x32,5x19,5	16,8	17	
604535	604535B	A SOFFITTO	0°	80	604529 - 604542	18x98x14	7,8	8	3	99,5x44x21	23,4	24	

Dimensioni espresse in cm, pesi espressi in kg, diagonali espresse in pollici (")